

# Technisches Datenblatt



## Produktmerkmale

### Grillplatte 40x51 Gas geriffelt ohne Unterbauten

<b>Modell</b>	<b>SAP -Code</b>	00110069
FTR 70/04 G	<b>Eine Gruppe von Artikeln - Web</b>	Grills und Grillplatten



- Top -Typ: gerillt
- Griddle -Abmessungen [mm x mm]: 396 x 510
- Bratpflegemittel [MM]: 12.00
- Arbeitsplatzmaterial: sandgestrahlter Stahl
- Behälter für flüssiges Fett: Ja
- Maximale Gerätetemperatur [° C]: 300
- Oberflächenfinish: sandgestrahlte Oberfläche ohne Beschichtung
- Abnehmbarer Rand: Ja
- Zündung: Piezo + večný plamen

<b>SAP -Code</b>	00110069	<b>Gasleistungsaufnahme [KW]</b>	7.000
<b>Netzbreite [MM]</b>	400	<b>Art des Gas</b>	Erdgas, Propan Butan
<b>Nettentiefe [MM]</b>	700	<b>Griddle -Abmessungen [mm x mm]</b>	396 x 510
<b>Nettohöhe [MM]</b>	330	<b>Top -Typ</b>	gerillt
<b>Nettogewicht / kg]</b>	38.00	<b>Arbeitsplatztyp</b>	Eingepresst - komfortable Wartung und Reinigung

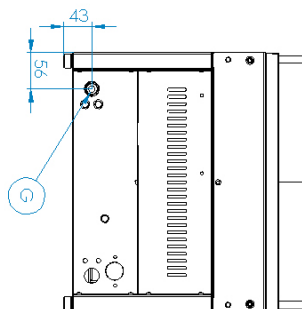
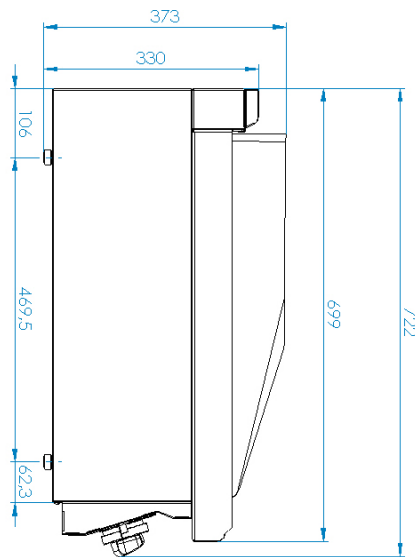
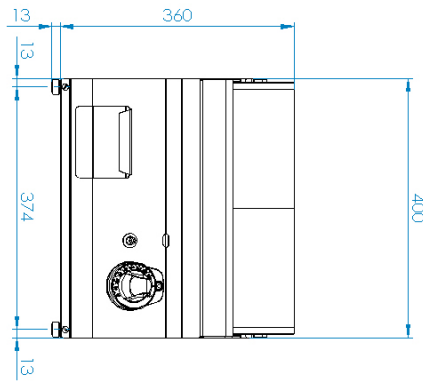
# Technisches Datenblatt



Technische Zeichnung

## Grillplatte 40x51 Gas geriffelt ohne Unterbauten

<b>Modell</b>	<b>SAP -Code</b>	00110069
FTR 70/04 G	<b>Eine Gruppe von Artikeln - Web</b>	Grills und Grillplatten



### Grillplatte 40x51 Gas geriffelt ohne Unterbauten

<b>Modell</b>	<b>SAP -Code</b>	00110069
FTR 70/04 G	<b>Eine Gruppe von Artikeln - Web</b>	Grills und Grillplatten

# 1

#### Sicherheitselement - Thermoelement

Sicherer Service für Mitarbeiter  
Es gibt keine unnötige Gasleckage  
lange Lebensdauer

- Einsparungen bei Serviceinterventionen
- Einfacher und schnellerer Service

# 2

#### Nationärin

lange Lebensdauer  
Materialbeständigkeit der oberen Platte gegen Korrosion

- Einsparungen bei Serviceinterventionen
- höhere Korrosionsresistenz

# 3

#### Grad des Schutzes von Kontrollen IPX4

Wartung -frei  
Wasserbeständigkeit  
lange Lebensdauer

- Einsparungen bei Serviceinterventionen
- Einfache Reinigung des Geräts

# 4

#### Abfallflüssigkeitssocket

Bietet Öl, das in eine Steckdose tropft

- Einfache Wartung
- einfach zu säubern

# 5

#### Hoher abnehmbarer Saum

Bessere hygienische Bedingungen  
Verhinderung von Fettsprühen auf einem sekundären Gerät

- Einfache Wartung
- einfach zu säubern

# 6

#### Stahlrille

Schnelle Wärmeübertragung und Oberfläche kratzen nicht  
Gute Erwärmung von Fleisch mit Groove

- Sparen Sie Zeit bei der Zubereitung von Mahlzeiten
- Einfach ein gutes Essen zubereiten

# 7

#### Ein Kernel zur Verwendung auf einem Tisch oder auf einer Bettwäsche

Variable  
Möglichkeit, in kleineren Räumen zu platzieren

- Einfache Manipulation
- Kosten für die Bettwäsche einsparen

### Grillplatte 40x51 Gas geriffelt ohne Unterbauten

<b>Modell</b>	<b>SAP -Code</b>	00110069
FTR 70/04 G	<b>Eine Gruppe von Artikeln - Web</b>	Grills und Grillplatten

**1. SAP -Code:**

00110069

**2. Netzbreite [MM]:**

400

**3. Nettentiefe [MM]:**

700

**4. Nettohöhe [MM]:**

330

**5. Nettogewicht / kg]:**

38.00

**6. Bruttobreite [MM]:**

440

**7. Grobtiefe [MM]:**

800

**8. Bruttohöhe [MM]:**

390

**9. Bruttogewicht [kg]:**

44.00

**10. Gerätetyp:**

Gasgerät

**11. Konstruktionstyp des Geräts:**

Tischgerät

**12. Gasleistungsaufnahme [KW]:**

7.000

**13. Zündung:**

Piezo + večný plamen

**14. Art des Gas:**

Erdgas, Propan Butan

**15. Schutz der Kontrollen:**

IPX4

**16. Material:**

AISI 304 obere Platte, AISI 430 Umhüllung

**17. Arbeitsplatztyp:**

Eingepresst - komfortable Wartung und Reinigung

**18. Arbeitsplatzmaterial:**

sandgestrahlter Stahl

**19. Dicke der Arbeitsplatte [MM]:**

1.20

**20. Oberflächenfinish:**

sandgestrahlte Oberfläche ohne Beschichtung

**21. Maximale Gerätetemperatur [° C]:**

300

**22. Mindestvorrichtungstemperatur [° C]:**

50

**23. Service -Zugänglichkeit:**

von durch Abnehmen des Frontpaneels

**24. Sicherheits -Thermoelement:**

Ja

**25. Sicherheitsthermostat:**

Ja

**26. Verstellbare Füße:**

Ja

**27. Griddle -Abmessungen [mm x mm]:**

396 x 510

**28. Bratpflegemittel [MM]:**

12.00

# Technisches Datenblatt



technische Parameter

## Grillplatte 40x51 Gas geriffelt ohne Unterbauten

<b>Modell</b>	<b>SAP -Code</b>	00110069
FTR 70/04 G	<b>Eine Gruppe von Artikeln - Web</b>	Grills und Grillplatten

### 29. Behälter für flüssiges Fett:

Ja

### 31. Top -Typ:

gerillt

### 30. Abnehmbarer Rand:

Ja

### 32. Anschluss an ein Kugelventil:

1/2